

SWISSWALL®

Das Punkthaltesystem mit Allgemeiner bauaufsichtlicher Zulassung



SWISSWALL®: Bauen mit Glas ...



Die Fassade verleiht einem Gebäude ein Gesicht, macht es unverwechselbar und einzigartig. Mit SWISSWALL bietet Glas Trösch ein äußerst filigranes punktgehaltenes Glasfassadensystem, das ein Minimum an sichtbaren Halterungen verwendet und dadurch ein Maximum an Transparenz bietet.

SWISSWALL mit punktförmigen Halterungen aus hochwertigem Edelstahl macht aus einer Fassade eine lichte, filigrane Glas-haut, die als funktionales und zugleich gestalterisches Element zu überzeugen weiß.

Kreissparkasse Heilbronn, Architekten + Designer Wenzel, Stuttgart

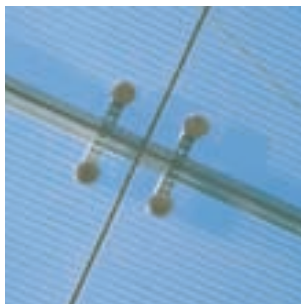
Titelbild: Klinikparkhaus Ludwigsburg, HWP Planungsgesellschaft, Stuttgart

... mit einem zugelassenen Komplettsystem

Wo kommt SWISSWALL zum Einsatz?

Mit SWISSWALL bietet Glas Trösch ein zugelassenes Komplettsystem an, bei dem alle Komponenten vom Punkthalter bis zum Glas genauestens aufeinander abgestimmt sind. Die Anwendungsmöglichkeiten von SWISSWALL sind vielfältig. SWISSWALL eignet sich sowohl für Einfachverglasungen in Einscheibensicherheitsglas oder Verbundsicherheitsglas als auch für Isolierglas-Anwendungen. SWISSWALL ist auch in Kombination mit hochwärmedämmendem Wärmeschutz- und Sonnenschutzglas möglich.

- Fassaden- und Aufzugverglasungen
- Treppen- und Balkongeländer
- Trennwände und Raumteiler
- Lichtschutzwände und Lichtdecken
- Glasdächer und Bushaltestellen



Allgemeine bauaufsichtliche Zulassung Z-70.2-112

Dank der bauaufsichtlichen Zulassung des SWISSWALL Punkthalter-Systems lassen sich rahmenlose Glasfassaden einfach und schnell umsetzen. Das sonst übliche teure und zeitaufwendige Genehmigungsverfahren entfällt. Die Zulassung ist nicht auf bestimmte Größen der Glaselemente beschränkt. Auch Fassaden mit sehr großen Glaselementen können realisiert werden.



Universitätsklinik Würzburg, Schuster und Pechtold Architekten, München, SWISSWALL im Überkopfbereich, VSG mit Siebdruck



Geschäftshaus Königstraße Stuttgart, Schwarz Architekten, Stuttgart
SWISSWALL in der Zweiten-Hautfassade

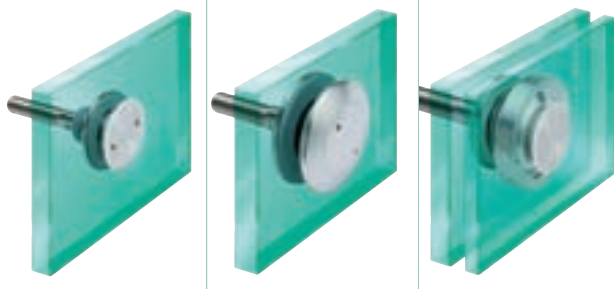
Filigrane Transparenz mit System



Umfassende Argumente, die für SWISSWALL sprechen

- bauaufsichtlich zugelassen
- entspricht den Anforderungen modernster Fassadenbautechnik
- hochwertige korrosionsbeständige Materialien garantieren hohe Lebensdauer und Sicherheit des Systems
- einzelne Glaselemente können mit wenigen punktförmigen Halterungen rahmenlos fixiert und miteinander verbunden werden
- elastische Lagerung der Punkthalter aus Edelstahl gleicht äußere Einflüsse wie Winddruck, Stoß- oder Schlagbelastung aus und verteilt die Energie der einwirkenden Kräfte gleichmäßig
- eigens entwickeltes Dichtungssystem sorgt für eine dauerhafte Abdichtung des Isolierglases und hohe Lebensdauer
- SWISSWALL ist geprüft nach DIN 1286 Teil 1 ift Rosenheim Prüfbericht Nr. 60119371


Perfekte Technik für mehr Funktionalität und Ästhetik





Die Punkthalter

Der SWISSWALL Punkthalter besteht aus einem Gewindebolzen mit Kugelkopf, der in einem Auflageteller eingebettet ist. Das Glaselement wird über einen Senk- bzw. Linsenkopf exakt und sicher gehalten. Der Halter ist flexibel und erlaubt eine Winkelstellung in sämtliche Richtungen. Alle wirkenden Kräfte werden nahezu spannungsfrei in die Unterkonstruktion abgeleitet.

Je nach Größe und Beanspruchung des Elements werden die einzelnen Glasscheiben an vier, sechs oder mehr Punkten – je nach statischer Anforderung – befestigt. Um verschiedene Ansprüche zu erfüllen und eine einfache und zuverlässige Montage zu gewährleisten, steht eine große Bandbreite an Punkthaltern zur Verfügung. SWISSWALL ist mit starren und beweglichen Punkthaltern in flächiger Ausführung oder mit äußerer Klemmscheibe lieferbar. Nicht zu vergessen: Die SWISSWALL Punkthalter lassen sich projektspezifisch anpassen und können so multifunktional eingesetzt werden.

 Punkthalter Einfachglas mit Kugelgelenk und Senkkopf


 Punkthalter Einfachglas mit Kugelgelenk

 Punkthalter Isolierglas mit Kugelgelenk und Senkkopf

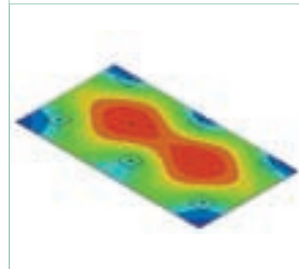
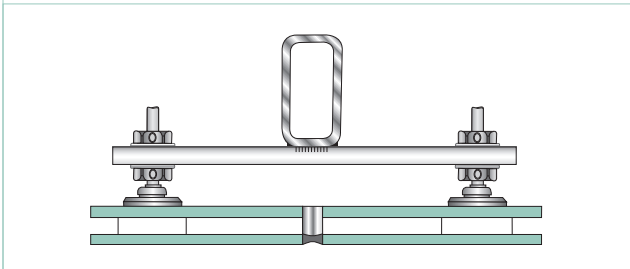
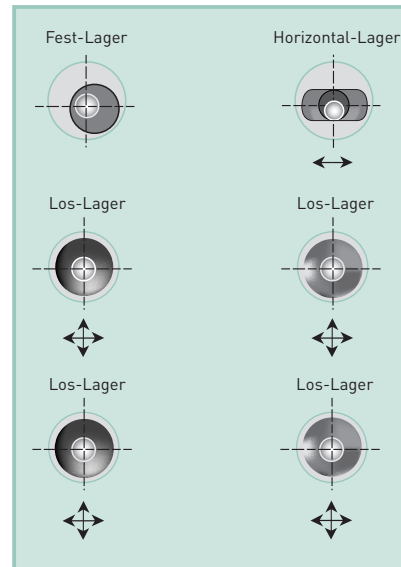
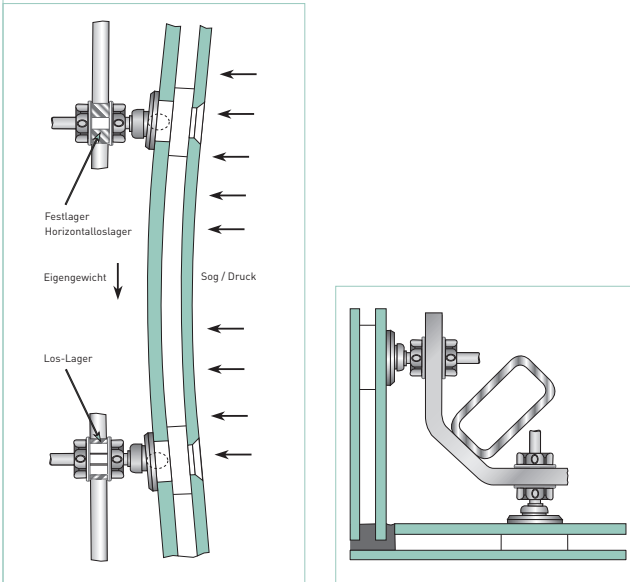
Allgemeines bauaufsichtliches Prüfzeugnis für SWISSWALL

Prüfzeugnis Nummer:	P-2005-3018
Gegenstand:	punktgehaltene VSG-Scheiben
Vorgesehener Verwendungszweck:	Absturzsicherung nach der Technischen Regel für die Verwendung von absturzsichernden Verglasungen: 2003-01 Bauregelliste A Teil 3 Lfd. Nr. 12 (Bauarten)
Absturzsichernde Kategorie:	C
Max. Abmessungen:	Breite 2.500 mm x Höhe 1.000 mm
Gültig für die Punkthalterssysteme:	SWISSWALL 70 GHKU, 50 GHKU, 50 GHKS



 Glasbalkon Bundesgartenschau München 2005, Architekt Dr. Werner Lang, München

Mehr als überzeugend im Detail



Das Prinzip der Lagerung

Die Unterkonstruktion ist bei SWISSWALL nahezu frei ausführbar. Es sind Stahl-, Seilkonstruktionen oder Glasschwerer bzw. -Träger denkbar. Die Unterkonstruktion muss lediglich das Eigengewicht der Glaselemente, die Windlasten und die daraus resultierenden Kräfte aufnehmen und abtragen können. Um mögliche Spannungen zu vermeiden, muss sich das Glaselement von einem definierten Festpunkt aus in alle Richtungen ausdehnen können. Das Gewicht des Glases wird über die zwei obersten Punkthalter aufgenommen und an die Unterkonstruktion weitergeleitet. Die restlichen Punkte übernehmen lediglich die horizontale Windlast. Die plan versenkte Kugelgelenkhalterung und das patentierte Ausgleichsystem ermöglichen dabei den nötigen Toleranz- und Dilatationsausgleich. Auch nach dem Einhängen des Glases sind die Punkthalter noch justierbar.

Die Statik

Ein komplexes Glasfassadensystem wie SWISSWALL macht statische Berechnungen unumgänglich. Wir empfehlen daher bereits in einer frühen Entwicklungsphase die Zusammenarbeit zwischen Architekten, Fassadenplanern und -bauern und den Spezialisten von Glas Trösch. Das garantiert optimale Planung und Ausführung.

Die gelenkige Lagerung ermöglicht eine spannungsreduzierte Verformung des Glases unter Flächenlast.

Starre und bewegliche Punkthalter

Das System erlaubt vielfältige Möglichkeiten zur Gestaltung von filigranen Glasfassaden.

FEM-Modell einer sechspunkt-gestützten Verglasungseinheit

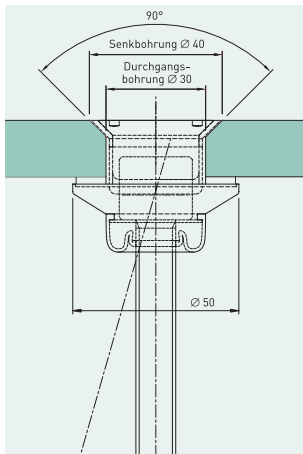
Punkthaltersortiment SWISSWALL «gelenkig oder starr»

Typ: SWISSWALL 50 GHKS

Einfachglas-Punkthalter gelenkig mit Senkkopf $\varnothing 50$ mm mit Kugelgelenk, Länge 45 oder 65 mm.

Systemgrenze:
Gewindebolzen M12 oder M16

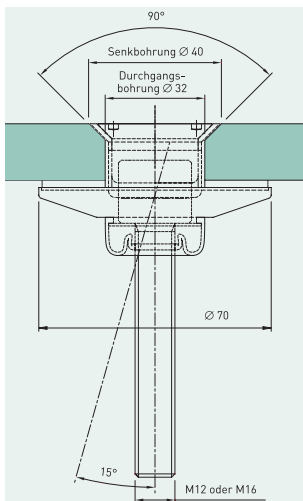
Einsatzbereich:
Fassadenelemente



Typ: SWISSWALL 70 GHKS

Einfachglas-Punkthalter gelenkig mit Senkkopf $\varnothing 70$ mm mit Kugelgelenk, Länge 45 oder 65 mm.

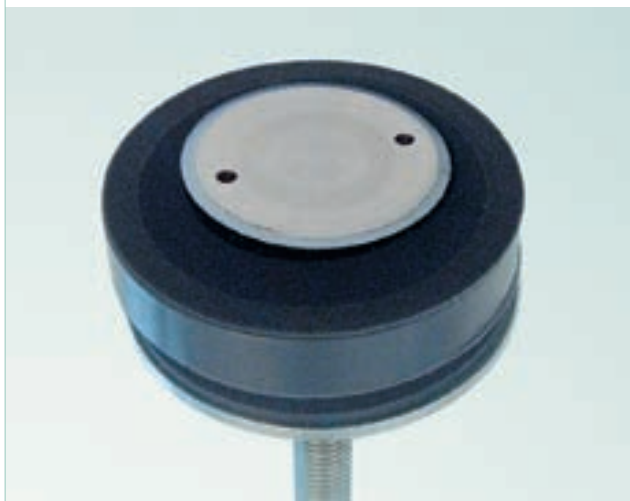
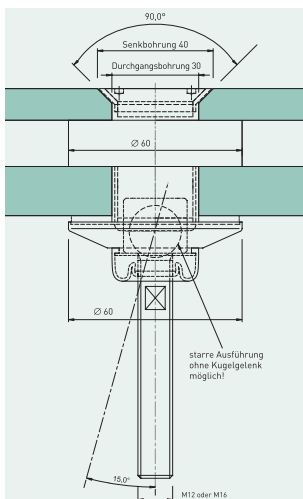
Einsatzbereich:
Fassadenelemente



Typ: SWISSWALL 60 GHKS I

Isolierglas-Punkthalter gelenkig mit Senkkopf $\varnothing 40$ mm mit Kugelgelenk, Länge 45 oder 65 mm.

Einsatzbereich:
Fassadenelemente, Dachverglasungen



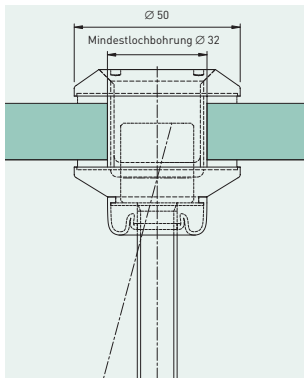
Standardgewinde: M12 oder M16
Auf Anfrage noch weitere Gewindestärken bzw. -längen lieferbar

Punkthaltersortiment SWISSWALL «gelenkig oder starr»

Typ: SWISSWALL 50 GHKU

Einfachglas-Punkthalter gelenkig mit Linsenkopf $\varnothing 50$ mm mit Kugelgelenk, Länge 45 oder 65 mm.

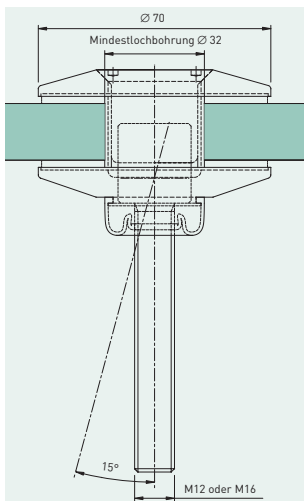
Einsatzbereich:
Fassadenelemente, Geländerverglasungen



Typ: SWISSWALL 70 GHKU

Einfachglas-Punkthalter gelenkig mit Linsenkopf $\varnothing 70$ mm mit Kugelgelenk, Länge 45 oder 65 mm.

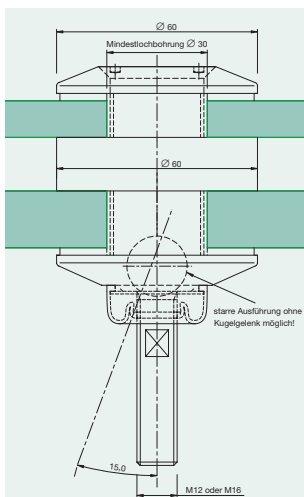
Einsatzbereich:
Fassadenelemente, Dach- und Geländerverglasungen



Typ: SWISSWALL 60 GHKU I

Isolierglas-Punkthalter gelenkig mit Linsenkopf $\varnothing 60$ mm mit Kugelgelenk, Länge 45 oder 65 mm.

Einsatzbereich:
Fassadenelemente, Dachverglasungen



Standardgewinde: M12 oder M16
Auf Anfrage noch weitere Gewindestärken bzw. -längen lieferbar

Mehr Licht. Mehr Leben.

Glas: offen, transparent, lichtdurchlässig, ästhetisch.
Glas schafft eine Atmosphäre außerordentlichen Wohlbehagens.
Heute wichtiger denn je.

Mehr Licht. Mehr Leben.



<p>Glas Trösch GmbH Robert-Bosch-Straße 81 73431 Aalen Telefon (0 73 61) 57 25-0, Fax (0 73 61) 57 25-80 aalen@glastroesch.de</p>	<p>Glas Trösch GmbH Reuthebogen 7-9 86720 Nördlingen Telefon (0 90 81) 216-0, Fax (0 90 81) 216-491 noerdlingen@glastroesch.de</p>
<p>Glas Trösch GmbH Gottlieb-Daimler-Straße 1-5 88361 Altshausen Telefon (0 75 84) 2 94-0, Fax (0 75 84) 2 94-32 altshausen@glastroesch.de</p>	<p>Glas Trösch GmbH Benzstraße 13 89079 Ulm-Donautal Telefon (07 31) 40 96-0, Fax (07 31) 40 96-290 ulm@glastroesch.de</p>
<p>Glas Trösch GmbH Felix-und-Nabor-Straße 8 79189 Bad Krozingen Telefon (0 76 33) 80 09-0, Fax (0 76 33) 80 09-67 badkrozingen@glastroesch.de</p>	<p>Glas Trösch GmbH Äußere Kanalstraße 4 86637 Wertingen Telefon (0 82 72) 99 58-0, Fax (0 82 72) 99 58-45 wertingen@glastroesch.de</p>
<p>Glas Trösch GmbH Im Allmey 14 87435 Kempten Telefon (08 31) 81 09-0, Fax (08 31) 81 09-80 kempten@glastroesch.de</p>	<p>Glas Trösch Beratungs-GmbH Benzstraße 13 89079 Ulm Telefon (07 31) 40 96-0, Fax (07 31) 40 96-1 90 info@glastroesch.de</p>
<p>Glas Trösch GmbH Woringer Straße 17 87700 Memmingen Telefon (0 83 31) 8 53-0, Fax (0 83 31) 8 53-140 memmingen@glastroesch.de</p>	<p>www.glastroesch.de</p> <p>überreicht durch:</p>
<p>Zu den Angaben in dieser Broschüre: Nach Redaktionsschluss dieser Druckschrift können sich am Produkt Änderungen ergeben haben. Fragen Sie daher zum verbindlichen letzten Stand bitte Ihren Glas Trösch Ansprechpartner. Stand 09/2010.</p>	